

РГСР – подземные горизонтальные резервуары

Технические характеристики

По вопросам продаж и поддержки обращайтесь:

Ангарск (3955)60-70-56
Архангельск (8182)63-90-72
Астрахань (8512)99-46-04
Барнаул (3852)73-04-60
Белгород (4722)40-23-64
Брянск (4832)59-03-52
Владивосток (423)249-28-31
Владикавказ (8672)28-90-48
Владимир (4922)49-43-18
Волгоград (844)278-03-48
Вологда (8172)26-41-59
Воронеж (473)204-51-73
Екатеринбург (343)384-55-89

Иваново (4932)77-34-06
Ижевск (3412)26-03-58
Иркутск (395)279-98-46
Казань (843)206-01-48
Калининград (4012)72-03-81
Калуга (4842)92-23-67
Кемерово (3842)65-04-62
Киров (8332)68-02-04
Коломна (4966)23-41-49
Кострома (4942)77-07-48
Краснодар (861)203-40-90
Красноярск (391)204-63-61
Курск (4712)77-13-04
Курган (3522)50-90-47
Липецк (4742)52-20-81

Магнитогорск (3519)55-03-13
Москва (495)268-04-70
Мурманск (8152)59-64-93
Набережные Челны (8552)20-53-41
Нижний Новгород (831)429-08-12
Новокузнецк (3843)20-46-81
Ноябрьск (3496)41-32-12
Новосибирск (383)227-86-73
Омск (3812)21-46-40
Орел (4862)44-53-42
Оренбург (3532)37-68-04
Пенза (8412)22-31-16
Петрозаводск (8142)55-98-37
Псков (8112)59-10-37
Пермь (342)205-81-47

Ростов-на-Дону (863)308-18-15
Рязань (4912)46-61-64
Самара (846)206-03-16
Санкт-Петербург (812)309-46-40
Саратов (845)249-38-78
Севастополь (8692)22-31-93
Саранск (8342)22-96-24
Симферополь (3652)67-13-56
Смоленск (4812)29-41-54
Сочи (862)225-72-31
Ставрополь (8652)20-65-13
Сургут (3462)77-98-35
Сыктывкар (8212)25-95-17
Тамбов (4752)50-40-97
Тверь (4822)63-31-35

Тольятти (8482)63-91-07
Томск (3822)98-41-53
Тула (4872)33-79-87
Тюмень (3452)66-21-18
Ульяновск (8422)24-23-59
Улан-Удэ (3012)59-97-51
Уфа (347)229-48-12
Хабаровск (4212)92-98-04
Чебоксары (8352)28-53-07
Челябинск (351)202-03-61
Череповец (8202)49-02-64
Чита (3022)38-34-83
Якутск (4112)23-90-97
Ярославль (4852)69-52-93

Россия +7(495)268-04-70

Узбекистан +998(71)205-18-59

Киргизия +996(312)96-26-47

эл.почта: bzn@nt-rt.ru || сайт: <https://bnz.nt-rt.ru/>

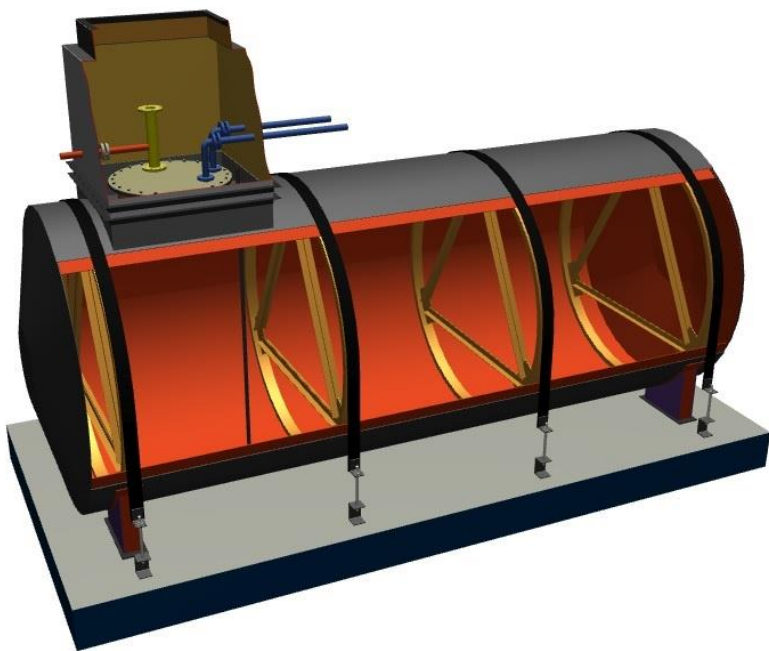
РГСР – подземные горизонтальные резервуары

РГСР – подземные горизонтальные резервуары, изготовленные из стали. Они используются для хранения нефти, нефтепродуктов, масел, ГСМ, технической и питьевой воды на промышленных предприятиях, АЗС и т.п.

Конструкция РГСР

Емкости представляют собой стальную цилиндрическую обечайку с приваренными к ней коническими или плоскими днищами. Они оснащаются патрубками, шахтами-колодцами для доступа внутрь резервуара, горловинами и различным контрольным, технологическим оборудованием, предохранительной арматурой.

Подземные резервуары изготавливаются из стали толщиной от 4 до 10 мм – углеродистой, легированной, нержавеющей. Они помещаются в грунт на расстояние, не более 1,2 м от верхней точки емкости до поверхности.



РГСР могут иметь одностенное и двухстенное исполнение. Вторые представляют собой резервуары с внутренней и внешней обечайкой, пространство между которыми заполнено инертным газом, тосолом. Они предназначены для хранения топлива, нефтепродуктов и т.п. Особенности коррозионной защиты:

- Резервуары грунтуются, при необходимости покрываются битумными или полимерными мастиками. На днища наносится гидроизоляционный слой, катодная защита. Может применяться протекторная защита.
- Внутри РГСР могут оцинковываться, покрываться эпоксидными составами.

Дополнительно емкости РГСР могут теплоизолироваться, оснащаться обогревными устройствами. Утепление резервуара необходимо при монтаже в регионах с уровнем промерзания больше, чем глубина его залегания. Обогревные элементы используются при хранении веществ, склонных к застыванию при низких температурах.

Основные эксплуатационные параметры

Подземные горизонтальные резервуары изготавливаются в соответствии с ГОСТ 17032-2010, ГОСТ Р 52630-2006, ОСТ 26.291-94. Они отличаются следующими параметрами:

- Объем емкостей – от 5 до 100 м³;
- Рабочее давление в системе – до 0,04 МПа для резервуаров с плоскими днищами, до 0,07 МПа – с коническими;
- Плотность материала – до 1 т/м³;
- Диапазон рабочих температур – от -40°С (-60 °С для легированных сталей) до +90 °С.
- Сейсмичность – до 9 баллов.
- Количество секций – от одной до нескольких.

РГСП-5

Подземные резервуары РГСП 5 куб. м. используются для сбора и хранения нефтепродуктов, технической и питьевой воды, масел и других жидких веществ с плотностью до 1 т/м³. Они имеют горизонтальное исполнение, широко применяются на промышленных предприятиях, нефтебазах, АЗС и т.п. Резервуары изготавливаются по ГОСТ Р 52360-2012, ГОСТ 17032, сертифицируются.

Основные параметры РГСП 5

Резервуары РГСП-5 представляют собой цилиндрические стальные обечайки с приваренными коническими или плоскими днищами. У них имеется горловина с люком, обеспечивающая доступ внутрь емкости, патрубки, штуцеры для ввода/вывода жидкости, присоединения технологического оборудования, контрольно-измерительных приборов.

Параметры емкости:

- Рабочий объем: 5 куб. м;
- Длина: 2400 мм;
- Диаметр: до 1850 мм;
- Толщина стенки: 4-5 мм;
- Максимальное давление: 0,04 МПа для изделий с плоским днищем, 0,07 МПа – для емкостей с конусными днищем;
- Материал корпуса: углеродистая, легированная, нержавеющая сталь;
- Размещение: подземное, на глубине не более 1,2 от поверхности;
- Температура рабочей среды: до +95С;
- Сейсмичность – не более 9 баллов;
- Вес: до 2000 кг.

По количеству секций РГСП 5 бывают одно- и многосекционными. Последние могут применяться для хранения разного типа жидкостей, они оснащаются перегородкой.

Исполнение – одно- или двустенное. Двустенные модели состоят из внутренней и наружной обечайки, пространство между которым заполнено тосолом или инертным газом.

Для изготовления РГСП используют:

- Углеродистую сталь – для применения в умеренных условиях среды при температуре от -40С;
- Легированную сталь 09Г2С – для холодных регионов с температурой не ниже – 60С;
- Нержавеющую сталь – для химических предприятий, пищевых производств, питьевой воды. Изделия могут теплоизолироваться, оснащаться системой подогрева для работы с темными нефтепродуктами, требующими подогрев для перекачки, для эксплуатации в регионах с пониженными температурами, где глубина промерзания грунта ниже месторасположения емкости.

Подземные резервуары РГСП-5 имеют защиту от внешних воздействий – они грунтуются, могут оснащаться гидроизоляцией усиленного типа, иметь наружный слой из битумной мастики.

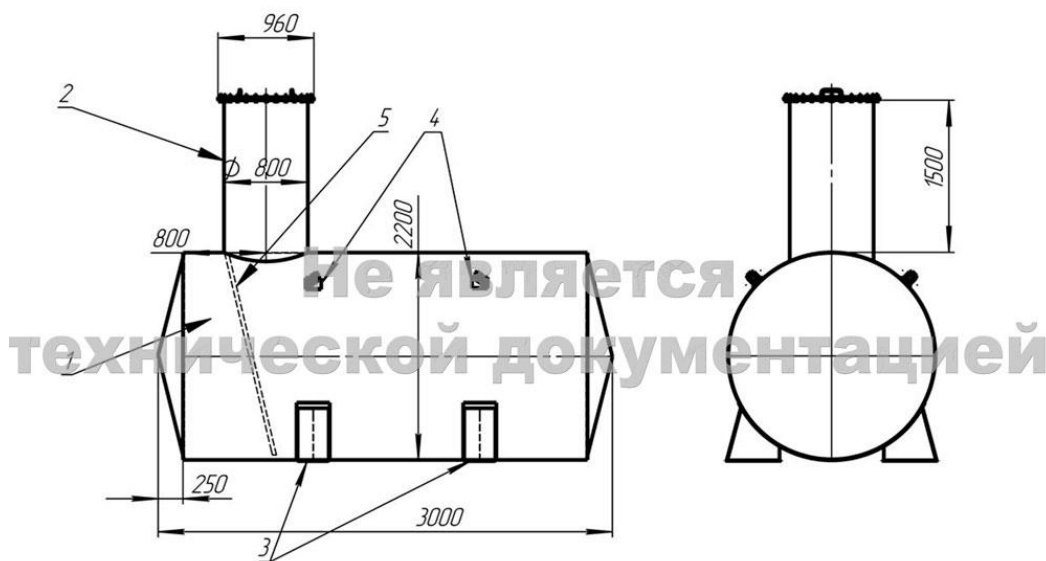
Возможно изготовление с внутренней защитой от коррозии – в зависимости от типа заливаемой жидкости.

РГСП-10

Резервуары РГСП-10 изготавливаются из углеродистой, легированной или нержавеющей стали, имеют подземное размещение на глубине не более 1,2 м от поверхности, соответствуют требованиям ГОСТ Р 52360-2012, ГОСТ 17032. Они могут применяться для хранения масел, воды, нефтепродуктов (темных и светлых), химикатов, топлива и т.п. Мы предлагаем резервуары РГСП в одностенном и двустенном исполнении. Последние применяются для хранения агрессивных веществ, они отличаются высокой герметичностью, имеют две обечайки, пространство между которыми заполняется инертным газом или тосолом.

Основные параметры емкости РГСП-10

Подземные горизонтальные резервуары РГСП-10 вмещают 10 куб.м. жидкого вещества. Они бывают одно- и многосекционными (для хранения разных веществ), оснащаются плоскими или коническими днищами, горловиной с люком, набором патрубков и штуцеров для присоединения арматуры, оборудования, налива или вывода среды.



Параметры емкости:

- Рабочий объем: 10 куб. м;
- Длина: до 4000 мм;
- Диаметр: до 2200 мм;
- Толщина стенки: 4-5 мм;
- Максимальное давление: 0,04 МПа для изделий с плоским днищем, 0,07 МПа – для емкостей с конусными днищем;
- Материал корпуса: углеродистая, легированная, нержавеющая сталь;
- Размещение: подземное, на глубине не более 1,2 от поверхности;
- Температура рабочей среды: до +95С;
- Сейсмичность – не более 9 баллов;
- Вес: до 2860 кг.

Емкости могут оснащаться обогревными элементами, теплоизоляционными материалами. Наружные стенки резервуара грунтуются, покрываются битумной мастикой для защиты от коррозии, воздействия грунта, влаги. Внутренняя антикоррозионная защита зависит от хранимого вещества.

РГСН-15

Резервуары РГСН-15 выпускаются в горизонтальном исполнении с подземным размещением – в грунт на глубине до 1,2 м от поверхности, фиксируются на фундаменте. Они представляют собой цилиндрические емкости с плоскими или коническими днищами, используются для хранения жидких веществ (темных и светлых нефтепродуктов, масел, воды, топлива и т.п.) плотностью до 1000 кг/м³.

Стальные сосуды объемом 15м³ изготавливаются из разных материалов:

- Углеродистой стали – для регионов с умеренным климатом (исполнение У1), с температурой окружающей среды от -40 до +45С.
- Легированных сплавов – для регионов с температурой окружающей среды от -60С.
- Нержавеющей стали. Могут использоваться в химической, пищевой промышленности.

Резервуары РГСН-15 бывают одностенные и двустенные, однокамерные и многокамерные. Последние имеют перегородки внутри корпуса для раздельного хранения различных веществ внутри одной емкости.

Основные параметры

Они могут выдерживать давление до 0,4 бар (изделия с плоскими днищами) или до 0,7 бар (с коническими днищами). Исполнение – «под налив».



Параметры резервуара РГСН-15:

- Рабочий объем: 15 куб. м;
- Длина: до 5500 мм;
- Диаметр: до 2400 мм;
- Толщина стенки: 4-5 мм;
- Размещение: подземное;
- Температура рабочей среды: до +95С (в зависимости от материала);
- Сейсмичность региона – не более 9 баллов;
- Вес: до 3300 кг.

Дополнительное оснащение – теплоизоляция, усиленная гидроизоляция, подогрев (ТЭН, змеевик, нагревающийся электрический кабель). Подземные емкости объемом 15 куб. м. с обогревом устанавливаются в регионах с холодной температурой, когда уровень промерзания грунта ниже месторасположения резервуара. Также подогрев необходим при работе с битумом, мазутом, смолой и другими застывающими темными нефтепродуктами.

Сосуды РГСН-15 подвержены сильному воздействию влаги в грунте, поэтому они грунтуются, защищаются битумной мастикой, слоем пенополиуретана. Внутренняя защита от коррозии зависит от типа рабочего вещества.

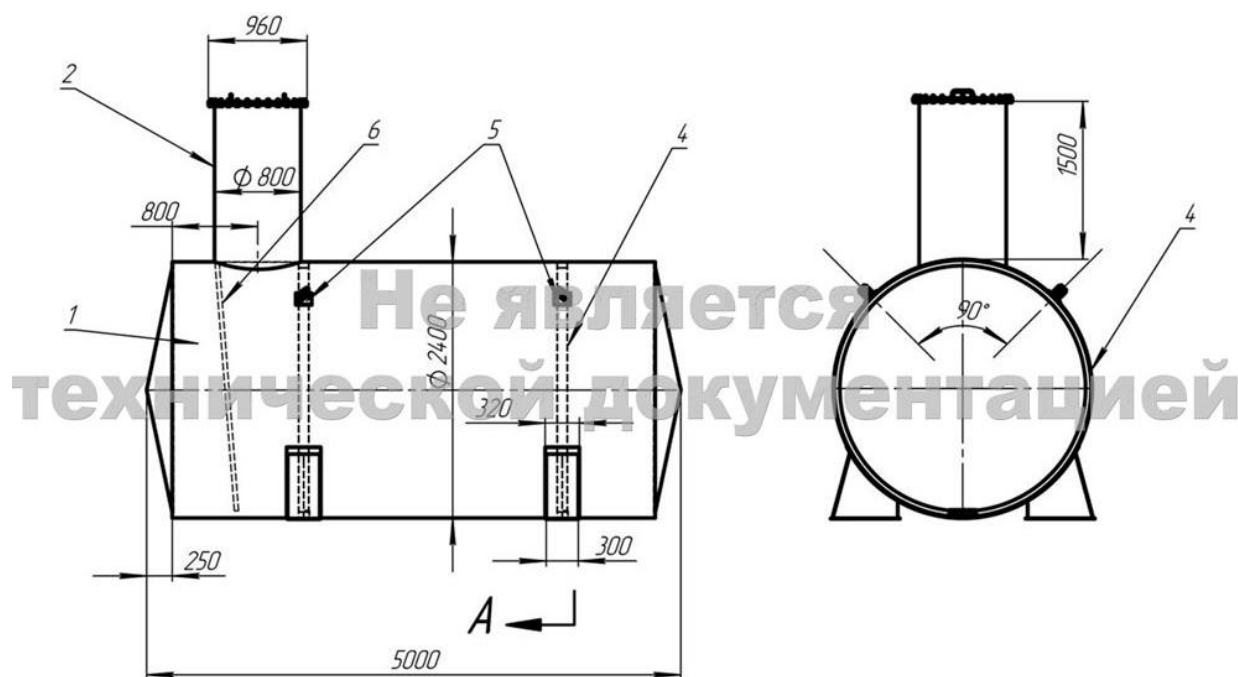
РГСП-20

Горизонтальные стальные резервуары для подземного размещения РГСП-20 выпускаются из листовой стали (углеродистой, легированной, нержавеющей) и представляют собой емкости цилиндрической формы, состоящие из обечайки, плоских/конических днищ, горловины с люком, патрубков для ввода/вывода среды.

Емкости могут дополнительно оснащаться технологическим и контрольным оборудованием, системами обогрева, теплоизолироваться. Изделия имеют исполнение «под налив», предназначены для хранения жидкостей плотностью до 1 т/м³ – нефти, темных и светлых нефтепродуктов, ГСМ, воды (технической, питьевой). Они могут выдерживать давление до 0,04 МПа (изделия с плоскими днищами) или до 0,07 МПа (с коническими днищами).

Основные параметры РГСП-20

Резервуары бывают одностенными и двустенными, с одной или несколькими камерами для хранения различных жидкостей в одном сосуде. Двустенные модели имеют две обечайки, отличаются высокой герметичностью, надежностью. Пространство между стенками заполнено азотом или тосолом.



Емкости РГСП объемом 20 куб. м. могут оснащаться системами обогрева – электрическим нагревающимся кабелем, ТЭНами, змеевиком. Резервуары с подогревом устанавливаются в местах, где существует опасность промерзания почвы ниже уровня залегания сосуда, а также для хранения вязких нефтепродуктов.

Параметры резервуара РГСП-20:

- Рабочий объем: 20 куб. м;
- Толщина стенки: 4-8 мм;
- Размещение: подземное, на глубине не более 1,2 м;
- Температура рабочей среды: до +95С (в зависимости от материала);
- Сейсмичность региона – не более 9 баллов;
- Вес и габариты РГСП: до 4150 кг/длина – до 5000 мм, высота – до 2600 мм (без учета тех. Отсека)

Внешняя антикоррозионная защита емкости в подземном исполнении представлена битумно-резиновой мастикой. Сварные швы тщательно контролируются УЗВ или рентгенологическим методом, резервуары проходят приемку ОТК, комплектуются паспортами качества, сертификатами.

РГСП-25

Резервуары РГСП 25 – подземные стальные резервуары, используемые в разных областях промышленности, на автозаправочных станциях, на нефтебазах и т.п. Они используются для приема и хранения нефтепродуктов (темных, светлых), воды и технических жидкостей с плотностью до 1 т/м³.

Материал – углеродистая, легированная, нержавеющая сталь. Климатическое исполнение – У1, УХЛ1, ХЛ1 по ГОСТ 15150. Горизонтальные резервуары с подземным размещением оборудуются горловиной с люком, коническими или плоскими днищами, приваренными к цилиндрической стальной обечайке.

Технические характеристики РГСП-25

Емкости изготавливаются по ГОСТ Р 52630, ГОСТ 17032 с толщиной стали более 4 мм. Они могут оснащаться оборудованием для слива и налива жидкости, предохранительной арматурой, контрольно-измерительными приборами, уровнемерами, пробоотборниками. В качестве теплообменного оборудования может использоваться нагревательный электрический кабель, змеевик или ТЭНы. Для снижения теплотерь емкость РГСП 25 м³ может теплоизолироваться специальными материалами.

Параметры резервуара РГСП-25:

- Рабочий объем: 25 куб. м;
- Длина: до 6000 мм;
- Диаметр: до 2760 мм;
- Толщина стенки: 4-8 мм;
- Давление среды – до 0,04/0,07 МПа (плоские/конические днища);
- Размещение: подземное;
- Температура рабочей среды: до +95С (в зависимости от материала);
- Сейсмичность региона – не более 9 баллов;
- Вес: до 5650 кг.

Внутри емкости могут быть защищены от коррозии специальными полимерными составами, цинковыми покрытиями. Наружную изоляцию от внешних воздействий выполняет битумно-резиновая мастика.

Монтаж РГСП-25 производится в подготовленный забетонированный котлован. Глубина залегания емкости – не более 1,2 м. Крепление производится специальными хомутами. По типу конструкции различают одно- и двустенные резервуары. Вторые могут применяться для хранения опасных, агрессивных веществ – у них две обечайки, пространство между которыми заполняется тосолом, инертным газом. Количество секций – одна или несколько (камеры поделены перегородками).

РГСП-30

Резервуары РГСП 30 – хранилища для темных, светлых нефтепродуктов, воды, масла и т.п. Они применяются на промышленных предприятиях, на АЗС, соответствуют ГОСТ 17032-2010 «Резервуары стальные горизонтальные для нефтепродуктов», ГОСТ Р 52630-2012 «Сосуды и аппараты стальные сварные».

Они изготавливаются из стали (углеродистой, легированной, нержавеющей). Внутренняя защита от коррозии зависит от хранимого вещества, наружная представлена грунтовкой, битумной мастикой.

Особенности резервуаров РГСП 30

Резервуары объемом 30 куб. м. представляют собой цилиндрическую емкость с горизонтальным размещением и в подземном исполнении. Они оснащаются горловиной с люком, патрубками для ввода, вывода среды. Дополнительное оснащение – технологическое оборудование, обогревные устройства, теплоизоляция.

В качестве нагревательных элементов используется электрический кабель, ТЭН, змеевик. Они используются при размещении в регионах с опасностью промерзания грунта до уровня залегания резервуара, для хранения вязких нефтепродуктов, склонных к застыванию.

Параметры резервуара РГСП-30:

- Рабочий объем: 30 куб. м;
- Длина: до 7150 мм;
- Диаметр: до 2400 мм;
- Толщина стенки: 5-8 мм;
- Давление среды – до 0,04/0,07 МПа (плоские/конические днища);
- Размещение: подземное;
- Температура рабочей среды: до +95С (в зависимости от материала);
- Сейсмичность региона – не более 9 баллов;
- Вес: до 6450 кг.

По числу секций изделия делятся на односекционные и многосекционные. Последние поделены герметичными перегородками на несколько камер, оснащены комплектом горловин и патрубков для размещения разных жидкостей внутри подземной емкости.



Исполнение изделий – одностенное, двустенное (с двумя обечайками). Последние отличаются большей герметичностью, надежностью, могут применяться для хранения агрессивных элементов. Одностенные модели используются для хранения технической воды, в качестве дренажной емкости.

РГСП-40

Резервуары РГСП-40 имеют подземное исполнение. Они представляют собой цилиндрические стальные емкости с коническими или плоскими днищами, технологическим колодцем с люком для обслуживания, патрубками для приема и откачки жидкости.

Дополнительно емкости могут комплектоваться технологическим оборудованием, штуцерами для присоединения арматуры. Количество секций – одна или несколько. Многосекционные модели могут применяться для хранения разных типов жидкостей в одном резервуаре. Корпус поделен на несколько отделов герметичными перегородками, у каждой камеры имеется свой набор люков, патрубков, штуцеров.

Особенности емкостей РГСП-40

Цилиндрические резервуары устанавливаются в грунт, на глубину до 1,2 м. Они монтируются на бетонном основании с помощью хомутов, закладных изделий.

По типу исполнения различают одностенные и двухстенные модели. Первые используются с неагрессивными веществами, в качестве дренажной емкости. Вторые имеют внутреннюю обечайку, обеспечивают лучшую герметичность, могут применяться для хранения топлива, агрессивных жидкостей. Пространство между обечайками заполняется тосолом, инертным газом.

Регламентирующие документы – ГОСТ 17032, ГОСТ Р 56030.

- Рабочий объем: 40 куб. м;
- Длина: до 9500 мм;
- Диаметр: до 2400 мм;
- Толщина стенки: 5-8 мм;
- Давление среды – до 0,04/0,07 МПа (плоские/конические днища);
- Размещение: подземное;
- Температура рабочей среды: до +95С (в зависимости от материала);
- Сейсмичность региона – не более 9 баллов;
- Вес: до 6450 кг.

Резервуары емкостью 40 куб. м. могут оснащаться теплоизоляцией, системой обогрева для применения в холодных условиях среды, где есть вероятность замерзания рабочей среды при неглубоком залегании, для использования с темными нефтепродуктами, склонными к застыванию.

Системы обогрева могут быть представлены змеевиком, врезным или погружным ТЭНом, нагреваемым электрокабелем. Внешнее покрытие емкости – грунтовка с битумно-резиновой мастикой.

РГСП-50

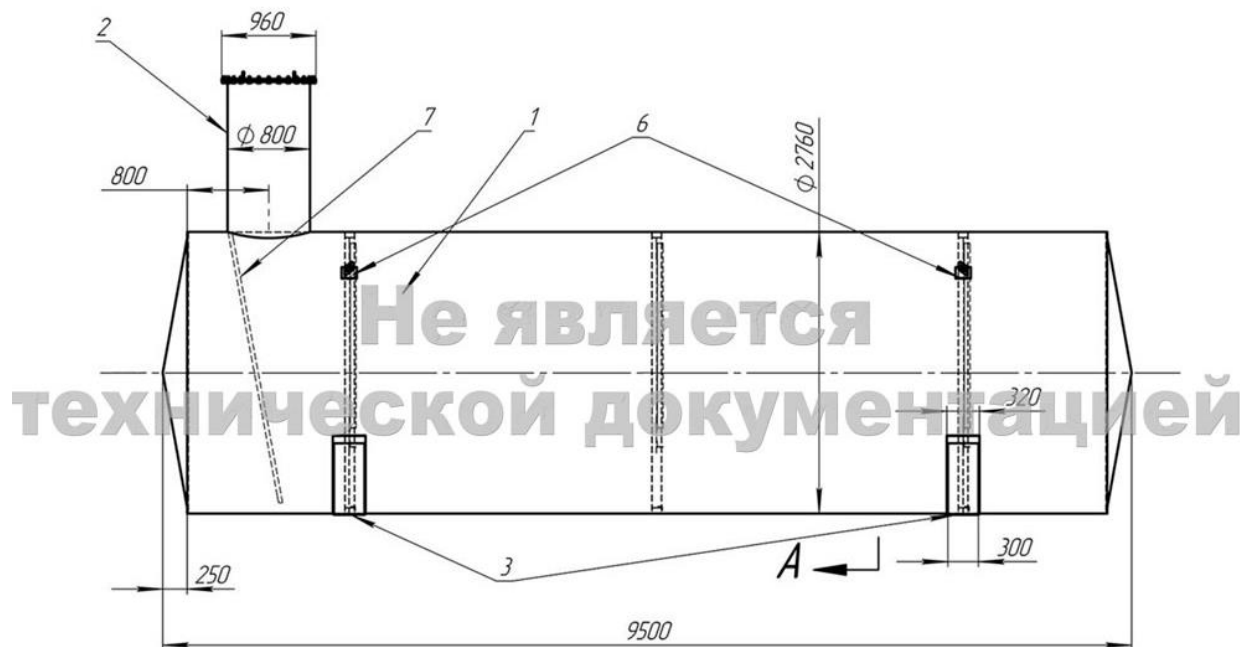
Стальные резервуары РГСП-50 имеют горизонтальное расположение, подземное исполнение. Они широко применяются в разных областях промышленности, на АЗС, в качестве противопожарных емкостей. Они выпускаются «под налив», могут применяться при давлении среды до 0,04 МПа (при комплектации плоскими днищами), до 0,07 МПа (с коническими днищами).

Особенности РГСП-50

Подземные емкости изготавливаются по ГОСТ 17032, ГОСТ Р 52630 из углеродистой, легированной или нержавеющей стали в исполнении У1, ХЛ1, УХЛ1 по ГОСТ 15150. Они комплектуются технологическим колодцем для обслуживания сосуда, патрубками для налива/слива жидкости. Дополнительная комплектация – штуцеры, оборудование для контроля, арматура, обогревные системы.

Резервуары РГСП-50 могут быть одно- и многокамерными, использоваться для хранения нескольких типов жидкостей в одной емкости. В этом случае они оснащаются герметичными перегородками и собственными комплектом люков, патрубков.

Исполнение – одностенное, двустенное. Последние имеют две обечайки, пространство между которыми заполняется тосолом, инертным газом. Двустенные модели отличаются повышенной герметичностью, подходят для безопасного хранения агрессивных веществ.



Пример емкости РГСП 50 кубов, где 1 – корпус, 2 – горловина, 3 – стойки, 6 - хомуты

Характеристики РГСП-50:

- Рабочий объем: 40 куб. м;
- Длина: до 10100 мм;
- Диаметр: до 2760 мм;
- Толщина стенки: 5-8 мм;
- Давление среды – до 0,04/0,07 МПа (плоские/конические днища);
- Размещение: подземное;
- Температура рабочей среды: до +95С (в зависимости от материала);
- Сейсмичность региона – не более 9 баллов;
- Вес: до 6460 кг.

Для защиты от внешних воздействий емкости РГСП 50 м³ грунтуются, покрываются битумно-резиновой мастикой. Коррозионностойкая защита внутри резервуара – по согласованию с заказчиком, в зависимости от материала изделия, условий эксплуатации.

Обогревные устройства применяются при хранении вязких нефтепродуктов, при установке резервуаров в регионах с низкими температурами среды при опасности глубокого промерзания грунта.

РГСП-60

Подземные горизонтальные резервуары РГСП-60 предназначены для хранения и сбора жидких сред – нефтепродуктов, масла, воды и т.п. при давлении до 0,04/0,07 МПа. Они представляют собой цилиндрические сосуды с приваренными коническими, плоскими днищами, люком и комплектом патрубков/штуцеров для ввода, вывода среды, присоединения оборудования.

Они имеют подземное размещение, устанавливаются на прочный фундамент, фиксируются закладными изделиями или хомутами. Глубина залегания – до 1,2 м от поверхности. Для защиты от воздействия влаги резервуары РГСП-60 грунтуются, покрываются битумной мастикой. Внутреннее пространство оснащается ребрами жесткости, при многосекционном исполнении – герметичными перегородками.

Основные параметры РГСП-60

Емкости выпускаются из углеродистой, легированной или нержавеющей стали. Плотность рабочей среды – менее 1000 кг/м³. Резервуары изготавливаются по ГОСТ 17032, соответствуют ГОСТ Р 34347-2017, подлежат сертификации.

Параметры РГСП-60:

- Рабочий объем: 60 куб. м;
- Длина: до 10500 мм;
- Диаметр: до 2800 мм;
- Толщина стенки: от 5 до 8 мм;
- Давление в системе: 0,04 МПа для изделий с плоским днищем, 0,07 МПа – для резервуаров с коническими днищами;
- Размещение: подземное, на глубине не более 1,2 м от поверхности. Монтаж – к фундаменту хомутами, арматурой.
- Температура рабочей среды: до +95С;
- Сейсмичность региона – не более 9 баллов;
- Вес: до 7000 кг.

Сосуды могут изготавливаться в одностенном и двухстенном исполнении, быть одно- и многосекционными, оснащаться системой подогрева (змеевиком, обогревным кабелем, ТЭН). Для снижения теплопотерь корпус РГСП теплоизолируется.

Многосекционные модели позволяют хранить разные вещества в одной емкости, каждый отсек имеет свой комплект патрубков, горловину с люком.

По вопросам продаж и поддержки обращайтесь:

Ангарск (3955)60-70-56
Архангельск (8182)63-90-72
Астрахань (8512)99-46-04
Барнаул (3852)73-04-60
Белгород (4722)40-23-64
Благовещенск (4162)22-76-07
Брянск (4832)59-03-52
Владивосток (423)249-28-31
Владикавказ (8672)28-90-48
Владимир (4922)49-43-18
Волгоград (844)278-03-48
Вологда (8172)26-41-59
Воронеж (473)204-51-73
Екатеринбург (343)384-55-89

Иваново (4932)77-34-06
Ижевск (3412)26-03-58
Иркутск (395)279-98-46
Казань (843)206-01-48
Калининград (4012)72-03-81
Калуга (4842)92-23-67
Кемерово (3842)65-04-62
Киров (8332)68-02-04
Коломна (4966)23-41-49
Кострома (4942)77-07-48
Краснодар (861)203-40-90
Красноярск (391)204-63-61
Курск (4712)77-13-04
Курган (3522)50-90-47
Липецк (4742)52-20-81

Магнитогорск (3519)55-03-13
Москва (495)268-04-70
Мурманск (8152)59-64-93
Набережные Челны (8552)20-53-41
Нижний Новгород (831)429-08-12
Новокузнецк (3843)20-46-81
Ноябрьск (3496)41-32-12
Новосибирск (383)227-86-73
Омск (3812)21-46-40
Орел (4862)44-53-42
Оренбург (3532)37-68-04
Пенза (8412)22-31-16
Петрозаводск (8142)55-98-37
Псков (8112)59-10-37
Пермь (342)205-81-47

Ростов-на-Дону (863)308-18-15
Рязань (4912)46-61-64
Самара (846)206-03-16
Санкт-Петербург (812)309-46-40
Саратов (845)249-38-78
Севастополь (8692)22-31-93
Саранск (8342)22-96-24
Симферополь (3652)67-13-56
Смоленск (4812)29-41-54
Сочи (862)225-72-31
Ставрополь (8652)20-65-13
Сургут (3462)77-98-35
Сыктывкар (8212)25-95-17
Тамбов (4752)50-40-97
Тверь (4822)63-31-35

Тольятти (8482)63-91-07
Томск (3822)98-41-53
Тула (4872)33-79-87
Тюмень (3452)66-21-18
Ульяновск (8422)24-23-59
Улан-Удэ (3012)59-97-51
Уфа (347)229-48-12
Хабаровск (4212)92-98-04
Чебоксары (8352)28-53-07
Челябинск (351)202-03-61
Череповец (8202)49-02-64
Чита (3022)38-34-83
Якутск (4112)23-90-97
Ярославль (4852)69-52-93

Россия +7(495)268-04-70

Узбекистан +998(71)205-18-59

Киргизия +996(312)96-26-47

эл.почта: bnz@nt-rt.ru || сайт: <https://bnz.nt-rt.ru/>